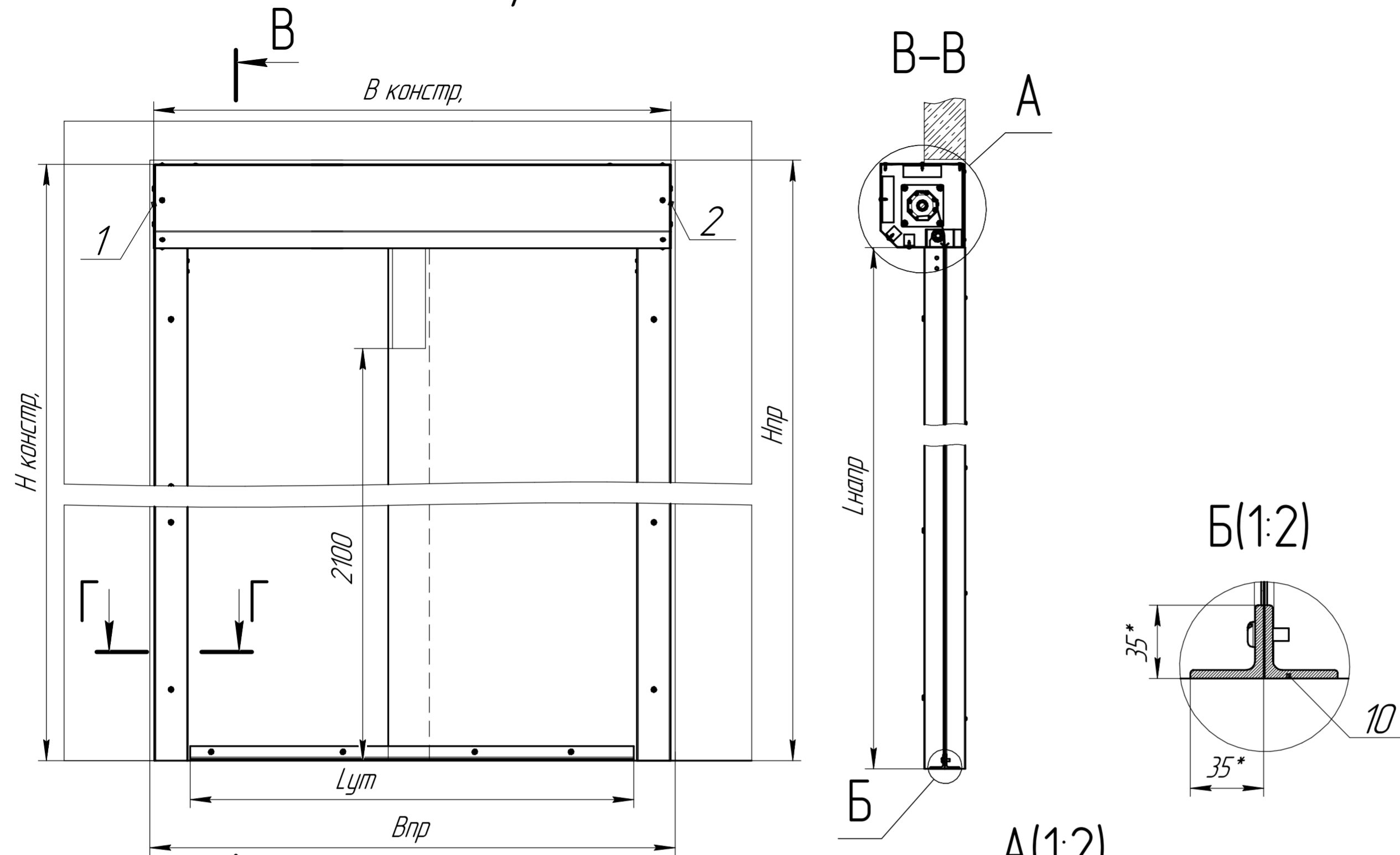


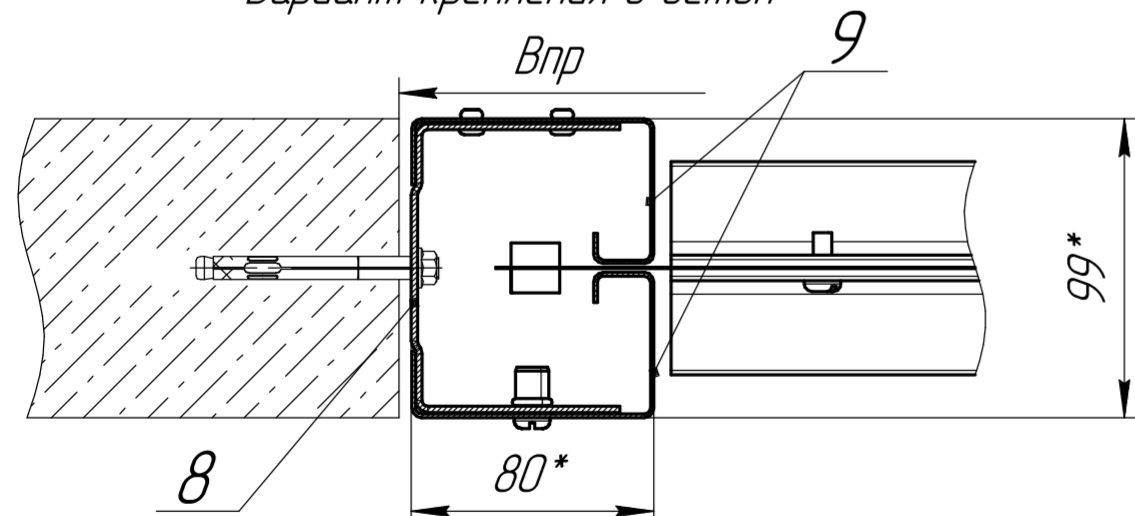
Встроенный монтаж



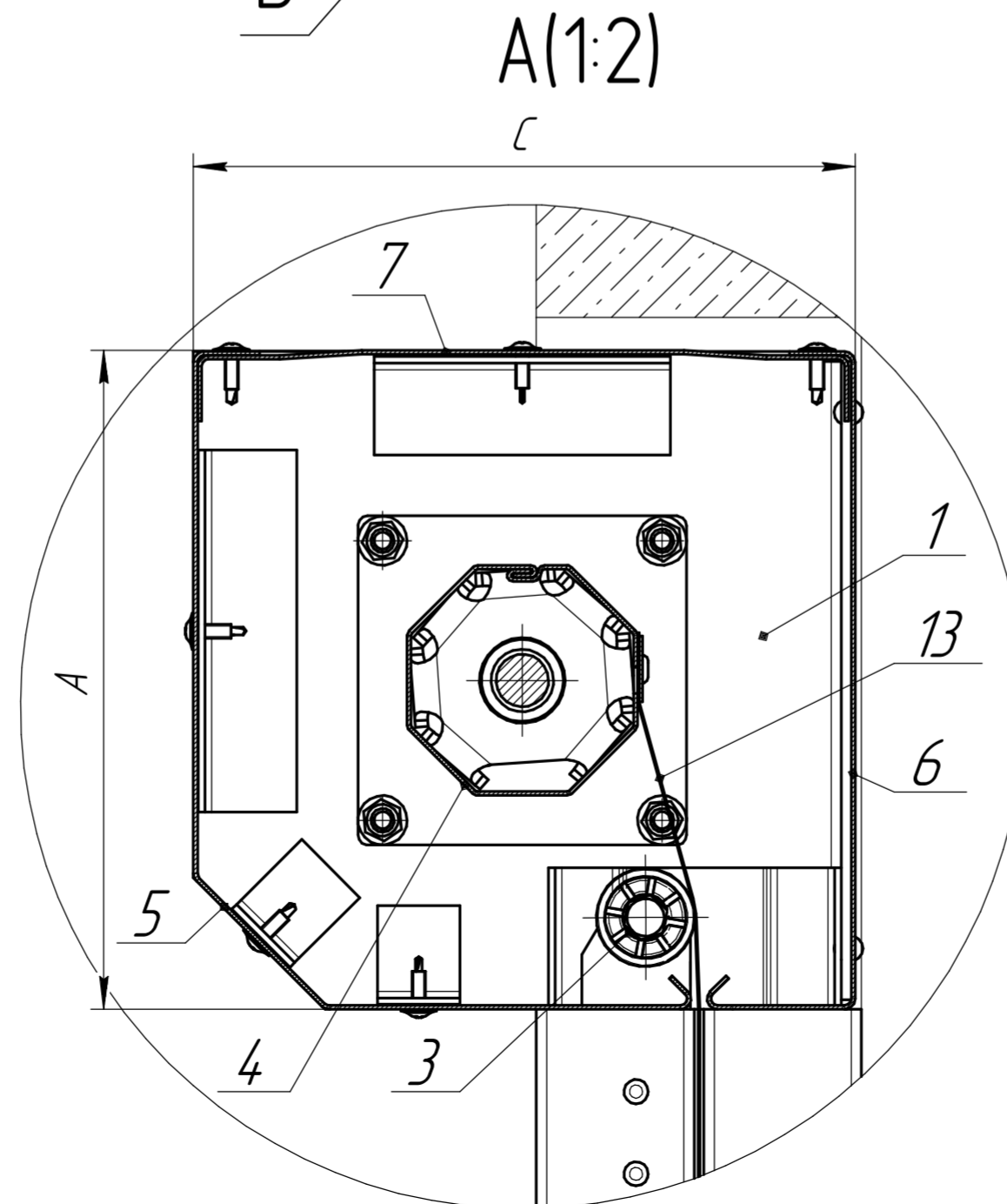
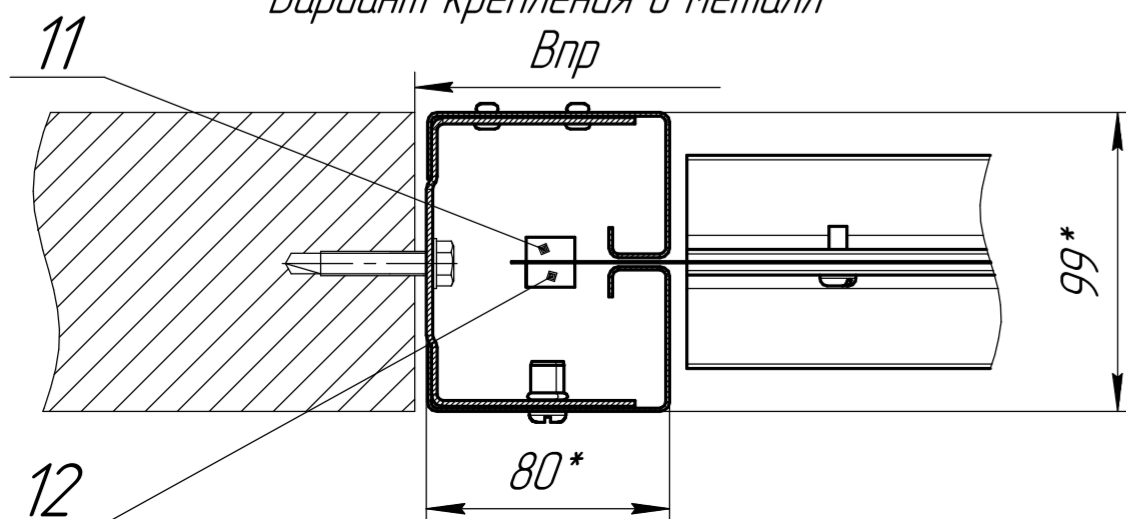
1 *Размеры для справок.
2 Огнестойкость E120 при условии орошения щелевыми оросителями для завес с расходом (0,06 * h) л/м*с на погонный метр по ширине, где h – высота шторы в метрах.

Г-Г(1:2,5)

Вариант крепления в бетон



Вариант крепления в металл



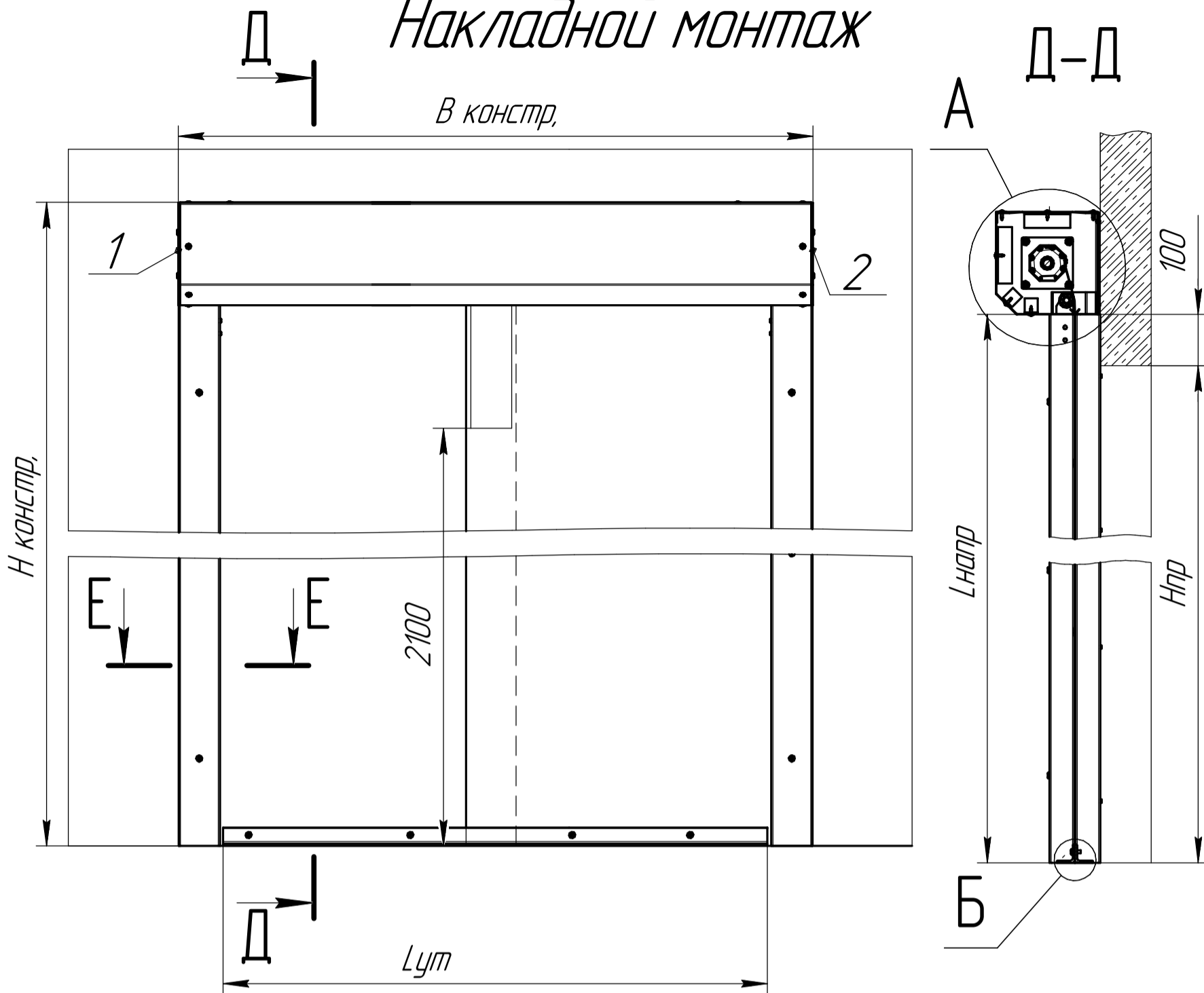
Формат	Зона	Поз	Обозначение	Наименование	Кол	Примечание
				Сборочные единицы		
		1		Крышка боковая левая	1	Основание крышки Лист стальной/s=3,0мм
		2		Крышка боковая правая	1	Основание крышки Лист стальной/s=3,0мм
		3		Направляющее устройство полотна	2	
				Детали		
		4		Вал октагональный s=1,2мм		Лента стальная/ s=1,2мм
		5		Крышка передняя s=1,2мм		Лента стальная/ s=1,2мм
		6		Крышка задняя s=1,2мм		Лента стальная/ s=1,2мм
		7		Крышка верхняя s=1,2мм		Лента стальная/ s=1,2мм
		8		Стойка вертикальная		Лист стальной/s=2,0мм
		9		Профиль стойки		Лента стальная/ s=1,2мм
		10		Утяжелитель		Уголок стальной 35x35x4
		11		Ролик направляющий 1		
		12		Ролик направляющий 2		
				Материалы		
		13		Полотно шторы		Стеклоткань s=0,41мм

DNCFPI E120

Изм. Лист	№ докум.	Подп.	Дата	Ворота противопожарные рулонные (шторы DoorNap), модель DNCFPI E120 с лазером	Лист	Масса	Масштаб
Разраб.							1:10
Проб.					Лист 1	Листов 2	
Т.контр.							
Н.контр.							
Утв.							

Накладной монтаж

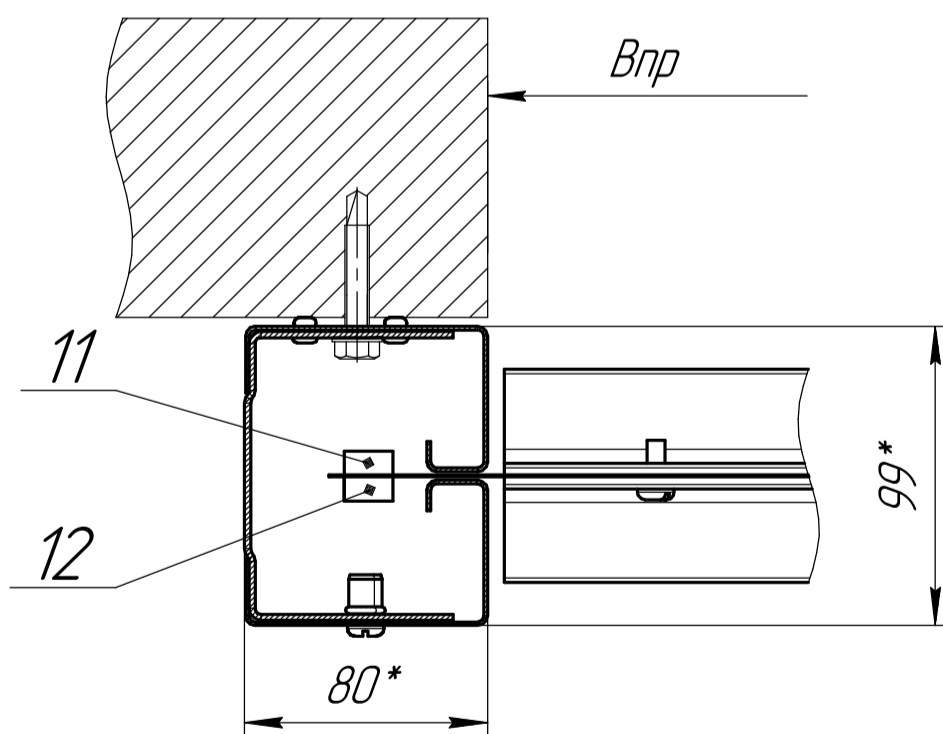
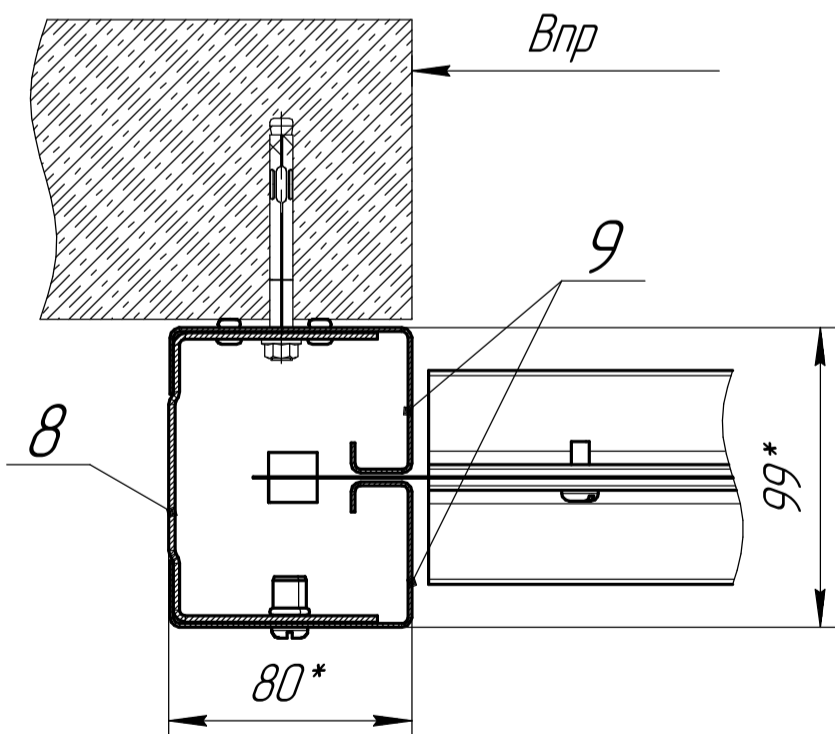
DHCFPI E1120



Е-Е(1:2,5)

Вариант крепления в бетон

Вариант крепления в металл



Инв. № подл.	Подп. и дата
Взам. инв. №	Инв. № дубл.
Подп. и дата	Подп. и дата

Изм.	Лист	№ докум.	Подп.	Дата
------	------	----------	-------	------

DHCFPI E1120

Лист
2

Копировал

Формат А3